

# ***Energizer®***



**TETE ELAGUEUSE DE JARDIN POUR BASE  
MULTIFONCTION ECOMOTION**

**ECO8**

**GUIDE D'UTILISATION**

**ATTENTION : Lisez ce guide avant d'utiliser cet outil!**










# ***Energizer®***

©2022 Energizer. Energizer et certains designs graphiques sont des marques d'Energizer brands, LLC et ses filiales sont utilisées sous licence par Builder SAS. Tous les autres noms de marque sont des marques déposées de leurs propriétaires respectifs. Ni Builder SAS ni Energizer Brands, LLC n'est affilié aux propriétaires respectifs de leurs marques.

## **Commençons.**

Vous avez envie de commencer, alors nous serons brefs!

**⚠ AVERTISSEMENT:** Toutes les consignes de sécurité et les données techniques sont incluses dans la notice de l'outil multifonction ECOMOTION, veuillez les lire avant d'utiliser cet appareil.

	Symbole d'avertissement.		Toujours tenir l'outil à deux mains.
	Lire les instructions.		Faire attention au rebond de la scie à chaîne et éviter tout contact avec la pointe du guide.
	Porter une protection oculaire, auditive et un casque.		Ne pas exposer à la pluie.
	Porter une protection respiratoire.		Niveau garantie de puissance sonore.
	Porter des gants de protection.		

## 1. DESCRIPTION



- 1) Chaîne
- 2) Guide chaîne
- 3) Poignée de l'écrou
- 4) Protection
- 5) Joint de montage
- 6) Couvercle de pignon

## 2. MISE EN PLACE DE LA TÊTE D'ÉLAGAGE DE JARDIN AVEC LA BASE MULTIFONCTION ECOMOTION

- 1) Poussez la tête d'élagage le long du rail de guidage dans la base multifonction. Il se verrouille en place de manière audible.
- 2) Laissez le levier de déverrouillage sur la base glisser en position.
- 3) Vérifiez que la tête est bien fixée en tirant dessus.

## 3. DÉMONTAGE ET MONTAGE DU GUIDE-CHAÎNE ET DE LA CHAÎNE

Les caractéristiques du guide, de la chaîne et du pignon sont répertoriées dans le tableau des paramètres.

Longueur du guide-chaîne	128mm
Pas de chaîne	6.35mm
Jauge de chaîne	1.1mm
Dents de coupe	25

## **⚠ AVERTISSEMENT:**

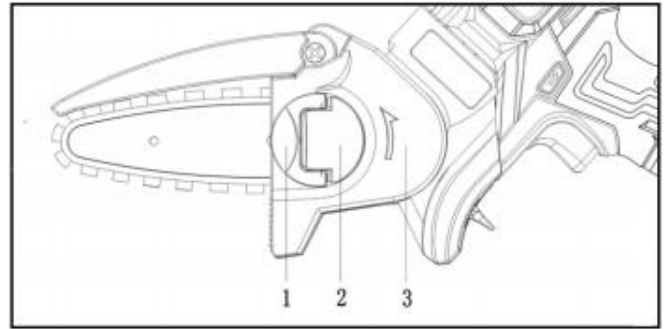
- Pour réduire le risque d'activation involontaire, retirez la batterie avant d'essayer de retirer ou de monter le guide-chaîne et la chaîne.

## **⚠ AVERTISSEMENT:**

- La chaîne a de nombreuses dents de coupe tranchantes. Si elles entrent en contact avec votre chair, elles peuvent couper, même si la chaîne ne bouge pas.
- Portez toujours des gants de travail résistants lors de la manipulation de la chaîne.

### **1) Retrait du guide-chaîne et de la chaîne de scie**

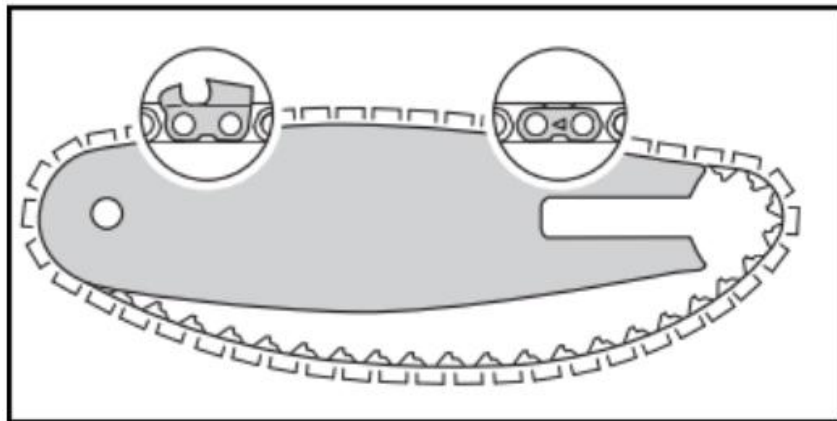
- a) Éteignez l'élagueuse de jardin.
- b) Retirez la batterie.
- c) Soulevez la poignée (1) de l'écrou (2).
- d) Tournez l'écrou dans le sens inverse des aiguilles d'une montre jusqu'à ce que le couvercle du pignon de chaîne (3) puisse être retiré.
- e) Retirez le couvercle du pignon de chaîne.
- f) Retirez le guide-chaîne et la chaîne.



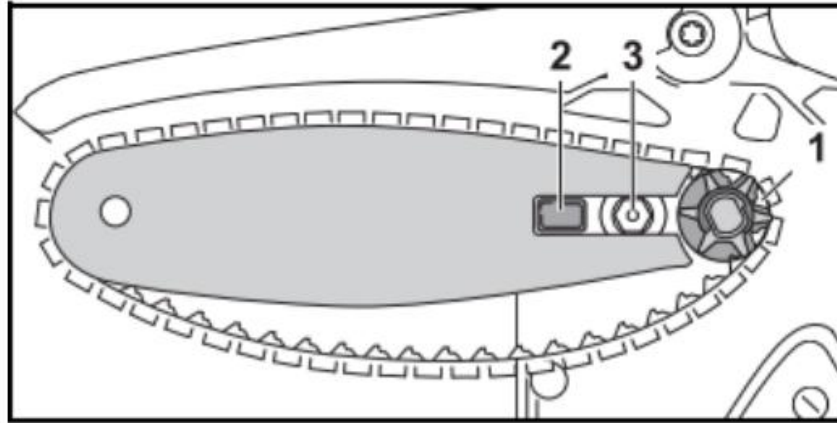
**REMARQUE:** Le haut et le bas de la barre de guidage sont symétriques et la barre peut être montée vers le haut ou vers le bas. Retourner le guide-chaîne chaque fois que la chaîne est affûtée ou changée aidera à réduire l'usure inégale et à améliorer sa durée de vie.

### **2) Montage du guide-chaîne et de la chaîne**

- a) Éteignez l'élagueuse de jardin.
- b) Retirez la batterie.
- c) Retirez le couvercle du pignon de chaîne en tournant l'écrou dans le sens inverse des aiguilles d'une montre.



- d) Positionnez la chaîne dans le rail du guide-chaîne en commençant par la pointe.
- e) Assurez-vous que les limes dans la rainure sur le côté supérieur du guide-chaîne font face à la pointe du guide. Les chaînes sont fabriquées avec des flèches sur les sangles d'attache pour aider l'opérateur à déterminer la bonne direction de la chaîne. Les flèches sur les sangles d'attache sur le dessus de la barre doivent pointer vers la pointe de la barre.



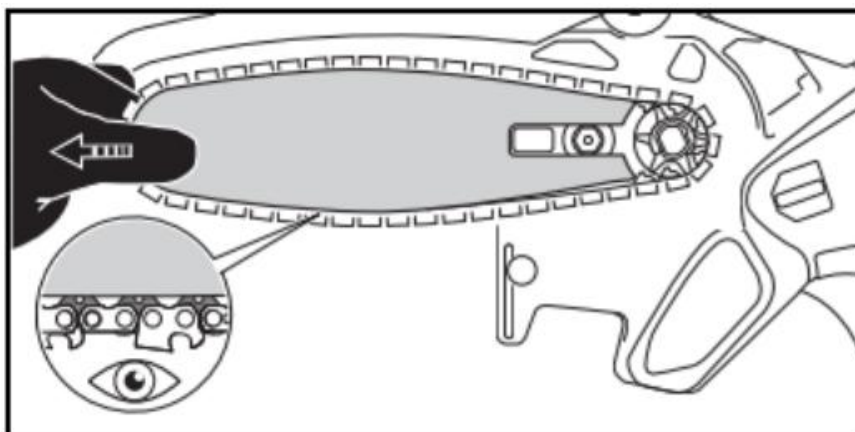
- f) Dirigez la pointe du guide-chaîne à l'opposé du pignon de chaîne (1).
- g) Placez la chaîne autour du pignon de chaîne.
- h) Faites glisser la barre de guidage sur la vis à embase (3) et la goupille (2). La tête de la vis à embase doit dépasser dans le trou.
- i) Montez le couvercle du pignon sur l'élagueuse de jardin de manière à ce qu'il affleure avec le boîtier.
- j) Dirigez les maillons d'entraînement dans la rainure du guide-chaîne. Le guide-chaîne et la chaîne doivent être solidement et fermement montés sur l'élagueuse de jardin.
- k) Tendez la chaîne de scie.
- l) Tournez l'écrou dans le sens des aiguilles d'une montre jusqu'à ce que le couvercle du pignon de chaîne soit fermement fixé au sécateur de jardin.
- m) Fermez la poignée de l'écrou.

### 3) Tension de la chaîne

#### **⚠ AVERTISSEMENT:**

Pour réduire le risque de blessures graves dues au déraillement de la chaîne, vérifiez fréquemment la tension de la chaîne. Aux températures de fonctionnement, la chaîne s'étire et s'affaisse. Une chaîne neuve a tendance à s'étirer plus qu'une chaîne usagée. Tendez la chaîne de manière à ce que les maillons d'entraînement ne puissent pas sortir complètement de la rainure située sous le guide-chaîne.

- a) Éteignez le sécateur de jardin.
- b) Retirez la batterie.
- c) Soulevez la poignée de l'écrou à oreilles.
- d) Tournez l'écrou dans le sens inverse des aiguilles d'une montre jusqu'à ce que la chaîne se détende.



- e) Tirez sur le guide-chaîne pour tendre la chaîne.

La chaîne est correctement réglée lorsque les maillons d'entraînement sont à moitié insérés dans la rainure située sous le guide-chaîne. Portez toujours des gants lorsque vous manipulez la chaîne. Serrez l'écrou à la main pour fixer le couvercle du pignon de chaîne.

f) Si la chaîne ne peut pas être déplacée facilement avec une faible force le long du guide-chaîne, elle est trop tendue.

- Tournez l'écrou deux fois dans le sens inverse des aiguilles d'une montre ou jusqu'à ce que la chaîne se détende.
- Réduisez la tension en poussant le guide-chaîne dans le sens du pignon de chaîne jusqu'à ce que la chaîne puisse se déplacer librement le long du guide-chaîne.
- Assurez-vous que les maillons d'entraînement restent dans la rainure et sont à moitié insérés dans la rainure sous le guide-chaîne.

g) Une fois la chaîne correctement tendue, serrez l'écrou à oreilles à la main pour fixer le couvercle du pignon de chaîne.

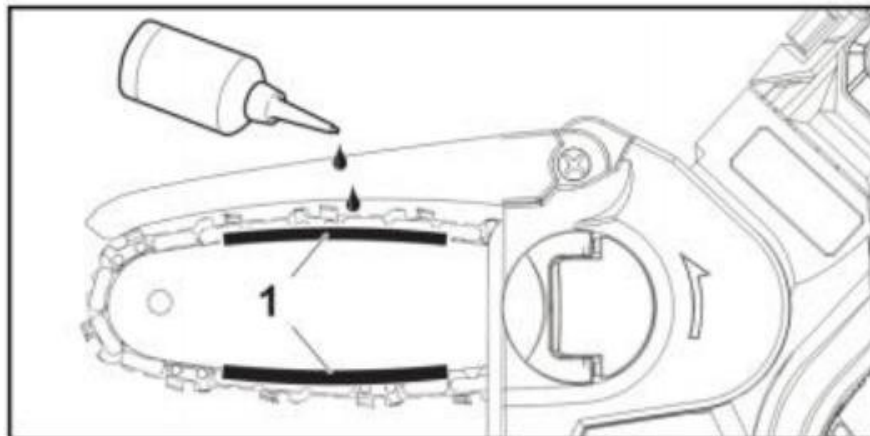
#### 4) L'huile de chaîne peut lubrifier et refroidir la chaîne

a) Éteignez l'élagueuse et retirez la batterie.

b) Placez l'élagueuse à plat sur une surface plane avec le couvercle du pignon vers le haut.

c) Utilisez une brosse douce ou un solvant pour résine pour nettoyer la plaque de guidage et la chaîne de scie.

d) Appliquez du lubrifiant multifonctionnel sur la zone (1) entre la plaque de guidage et la chaîne de scie.



#### 4. OPERATION

##### **⚠ AVERTISSEMENT:**

Pour réduire le risque de blessures graves ou mortelles pour l'opérateur ou les passants, gardez les mains, les pieds et les autres parties du corps éloignés de l'élagueuse. Ne touchez pas la chaîne de scie pendant que la batterie est insérée dans l'élagueuse de jardin. Ne touchez jamais la chaîne de scie en rotation avec votre main ou toute partie de votre corps.

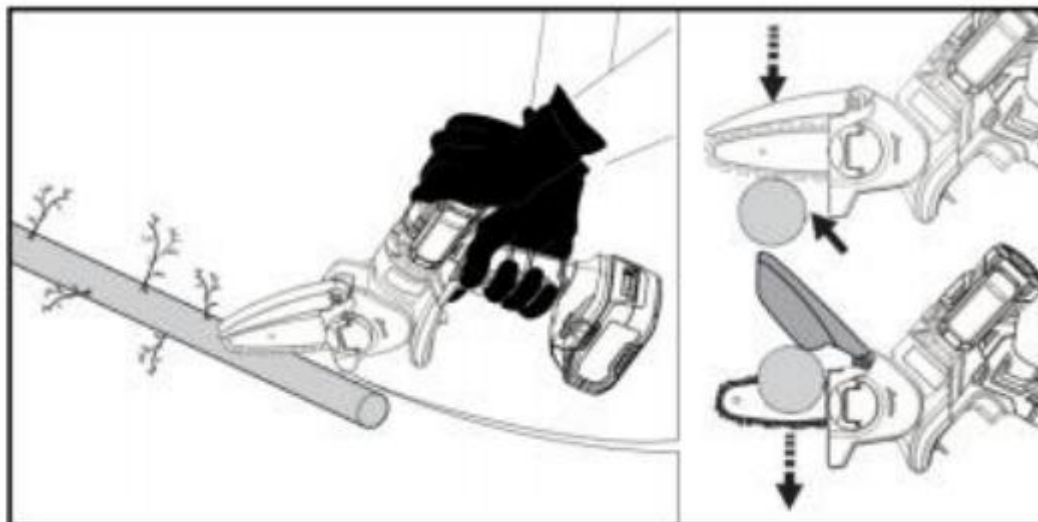
##### **⚠ AVERTISSEMENT:**

Ne tenez jamais le matériau à couper ou n'essayez pas de retirer le matériau coupé sans d'abord relâcher la gâchette et retirer la batterie. Relâchez la gâchette et retirez la batterie avant de retirer le matériau coincé.

##### **⚠ AVERTISSEMENT:**

Pour réduire le risque de blessures corporelles, ne travaillez jamais avec l'élagueuse de jardin sous la pluie ou dans des conditions mouillées ou humides. Portez toujours des vêtements et des vêtements de protection appropriés, y compris une protection oculaire appropriée.

Travaillez avec soin et maintenez un contrôle approprié de l'élagueuse de jardin. L'élagueuse de jardin est conçue pour une utilisation à deux mains.

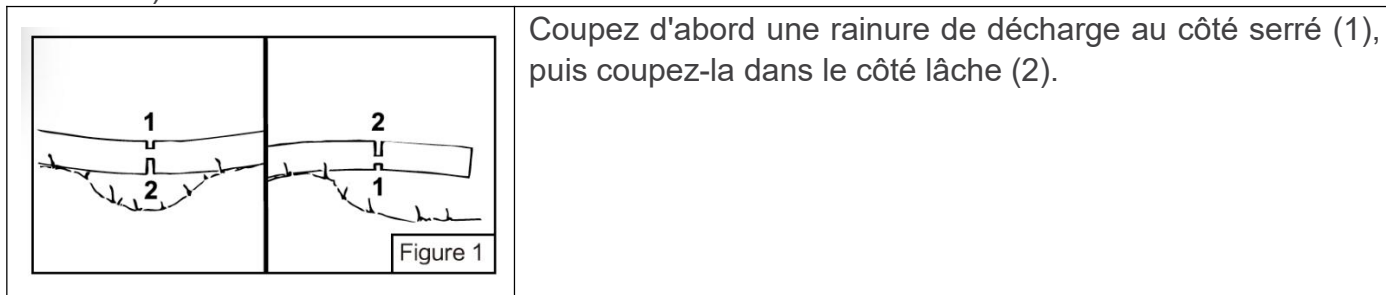


### 1) Précautions lors de la coupe

- Dans certains cas spécifiques, l'opérateur peut ne pas se concentrer sur le travail, l'opérateur peut trébucher, tomber et causer des blessures graves.
  - a) Restez calme et travaillez de manière planifiée
  - b) N'utilisez pas l'outil dans un environnement sombre et à faible visibilité
  - c) Veuillez utiliser votre propre scie à chaîne
  - d) N'utilisez pas l'élagueuse plus haut que votre épaule
  - e) Attention aux obstacles
  - f) Lors de l'utilisation de l'élagueuse, veuillez-vous tenir dans une position sûre et gardez l'équilibre. Si vous devez travailler en hauteur, utilisez un élévateur ou un échafaudage.
- La chaîne de scie en marche peut blesser l'utilisateur. Veuillez ne pas toucher la chaîne de scie en mouvement. Sinon, l'utilisateur peut être gravement blessé.
- Si la chaîne de scie ne peut pas se refroidir et se retendre efficacement, la chaîne de scie peut sauter hors de la plaque de guidage et entraîner une rupture. Ceux-ci peuvent entraîner des blessures graves et des dommages matériels.
  - a) Assurez-vous que la chaîne de scie est correctement lubrifiée
  - b) Veuillez vérifier si la tension de la chaîne de scie est correcte pendant le fonctionnement. Si la chaîne de scie est détendue, ajustez-la à temps.
- Si l'élagueuse démarre anormalement ou fonctionne anormalement pendant le travail, la chaîne peut être dans un état dangereux, ce qui peut entraîner des blessures graves ou des pertes matérielles. Arrêtez immédiatement de travailler et contactez le revendeur.
- L'élagueuse vibre lorsqu'elle est en marche.
  - a) Veuillez porter des gants
  - b) Arrêtez-vous et reposez-vous à temps
  - c) Consultez votre médecin si vous êtes en mauvaise santé
- Si la chaîne de l'outil en marche touche un objet dur, elle produira des étincelles. Les étincelles peuvent provoquer un incendie dans un environnement combustible, ce qui peut entraîner des blessures graves et des pertes matérielles. Ne pas utiliser l'élagueuse dans un environnement combustible.
- Lorsque la gâchette est relâchée, l'élagueuse fonctionnera pendant un certain temps. Il est nécessaire d'attendre que l'élagueuse s'arrête complètement, sinon cela pourrait causer des blessures graves.



- Si l'élagueuse est utilisée dans un arbre tendu, la plaque de guidage peut se coincer. Les utilisateurs perdront le contrôle de l'outil, ce qui entraînera des blessures graves. (Figure 1)



## 2) Précautions lors de l'élagage

- Si les branches sous l'arbre tombé sont taillées en premier, le tronc ne sera pas soutenu par les branches. Les arbres peuvent rouler, causant des blessures graves ou mortelles.
  - a) Retournez le poteau principal et coupez les branches dessus.
  - b) Ne vous tenez pas debout sur la bûche pour l'élagage.

## 3) Précautions lors de la coupe de bois

- Les personnes inexpérimentées ne sont pas autorisées à s'approcher de la zone de travail car des blessures graves ou mortelles et des dommages matériels pourraient en résulter. Ne coupez pas du bois seul.
- Des branches ou d'autres objets d'un arbre tombé peuvent tomber sur un spectateur. Cela peut causer des blessures graves ou mortelles et des dommages matériels.
  - a) Jugez la direction de l'arbre pour qu'il puisse tomber en douceur.
  - b) Les passants, les enfants et les animaux ne sont pas autorisés à rester à moins de 2,5 longueurs d'arbres.
  - c) Observez la cime de l'arbre et la cime de l'arbre adjacent pour s'assurer qu'il n'y a pas d'interférence des branches lorsque la cime tombe.
- Lorsque l'arbre tombe, le tronc peut se casser ou rebondir vers l'opérateur. Cela peut causer des blessures graves ou mortelles.
  - a) Planifiez votre itinéraire d'évacuation autour de vous.
  - b) Observez la direction de l'arbre tombé et s'échapper par la voie d'évacuation prévue
  - c) Ne grimpez pas sur l'arbre.
- Les obstacles sur le lieu de travail ou la voie d'évacuation entraveront l'évacuation. Les personnes qui fuient peuvent tomber, causant des blessures graves ou mortelles.
  - a) Dégagez la zone de travail et la voie d'évacuation.
- S'il y a une charnière fixe ou une corde stable sur le tronc, l'arbre peut tomber de manière incontrôlable et prématurée, ce qui entraînera des blessures graves ou mortelles et des pertes matérielles pour l'opérateur.
  - a) N'utilisez pas de charnières
  - b) Utilisez une corde de stabilisation
  - c) Si l'arbre tombe à l'avance, veuillez abandonner la zone de chute et suivez la voie d'évacuation
- Lors de la coupe, si la tête de la plaque de guidage touche un objet ou si le bois serre et extrude la chaîne, cela peut provoquer un rebond. Parfois, lorsque la tête de la plaque de guidage touche un objet, il se forme une force de réaction soudaine, qui fait jaillir la plaque de guidage et se précipite vers l'opérateur, causant des blessures à l'opérateur.
- Si la direction de la chute de l'arbre est incontrôlable ou tombe au sommet d'autres arbres, et que l'opérateur ne peut pas terminer l'opération de manière contrôlable, l'opération doit

être arrêtée et un matériel approprié doit être sélectionné pour abattre l'arbre avec une corde.

#### 4) Operation de coupe de bois

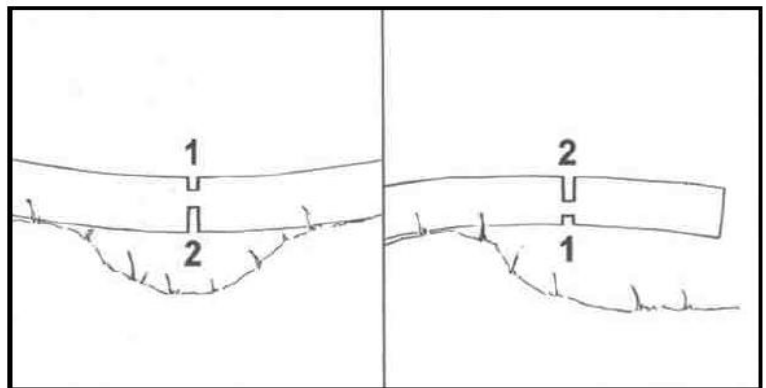
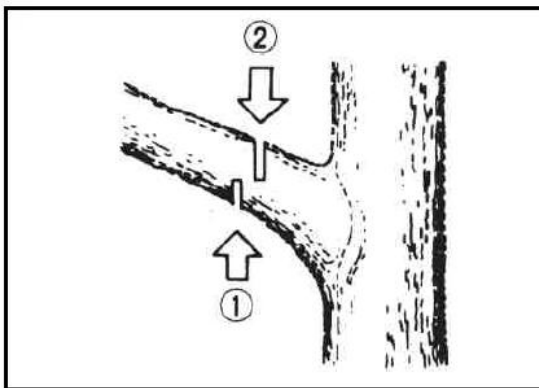
##### **⚠ AVERTISSEMENT:**

**Si l'élagieuse rebondit, elle sautera vers l'opérateur. Cela peut causer des blessures graves ou mortelles.**

- a) Lors de la coupe, il est nécessaire de couper à pleine vitesse.
- b) Ne coupez pas avec la tête de guidage.
- c) Lors de la coupe, maintenez l'élagieuse à pleine vitesse et la plaque de guidage verticale.
- d) Selon la largeur de la plaque de guidage, la tête de la plaque de guidage doit exposer les arbres coupés.
- e) Ajoutez le poids de la scie à chaîne à la plaque de guidage.

#### 5) Elagage des branches

- a) Placez le guide-chaîne sur la branche à tailler.
- b) Coupez avec la chaîne à pleine vitesse.
- c) Coupez la branche avec la partie supérieure de la plaque de guidage.
- d) Coupez la branche avec tension : coupez d'abord une petite ouverture (1) sur le côté lâche, et coupez en continu sous la tension.



***Energizer***<sup>®</sup>